



Whale[®] V- PUMP MK.6

GP0650

Also Service Kits/Assemblies:
AK0618 & AS0627

Read carefully before installation and use.

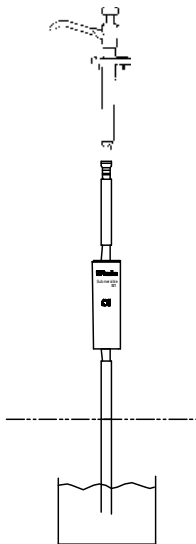
To the fitter: Check that the product is suitable for the intended application, follow installation instructions and ensure operating instructions are passed onto the end user.

To the User: Read the following instructions carefully.

Application

This product is designed for use as a domestic freshwater & saltwater hand pump in caravans and boats. Use for any other purpose or with any other liquid, is not recommended and is entirely at the user's risk.

This pump may also be used in conjunction with an in-line pump, or as a back up to a submersible pump.



Installation

Choose an installation where the pump can be operated comfortably. Note: The maximum reach of the outlet spout is 115mm (4½") Once you have found your location, drill a 25mm (1") hole, fit pump, position base and secure using the two wood screws.

Hose connection

If using Whale Water System 15 pipework WX1504 equal straight will fit directly onto the pump, if using System 12 use WX1504 & WS1215 stem reducer 15mm-12mm alternatively you can use 13mm (½") flexible tubing.

The height of the pump may be adjusted by loosening screw (A).

Operation

To operate pump the handle up and down, water will be discharged on both strokes.

Maintenance

Regular inspection of valves and seals is recommended with cleaning and replacement of components as necessary.

To dismantle pump:
Unscrew head and spout from Barrel, pull plunger and head from barrel. Unscrew plunger

cup seat from plunger rod and pull head and spout from plunger rod. To remove U-Packing seal from head, carefully ease cap (B) off using a flat screw driver, replace U-Packing seal making sure to fit the new seal the same way round as old seal (U facing down).

Note: Replacing O-Ring (C) may prove difficult to remove and we recommend that it is not replaced unless a leak is observed under the head. Replace cup washer, O-Ring (D) and buffer on plunger cup seat.

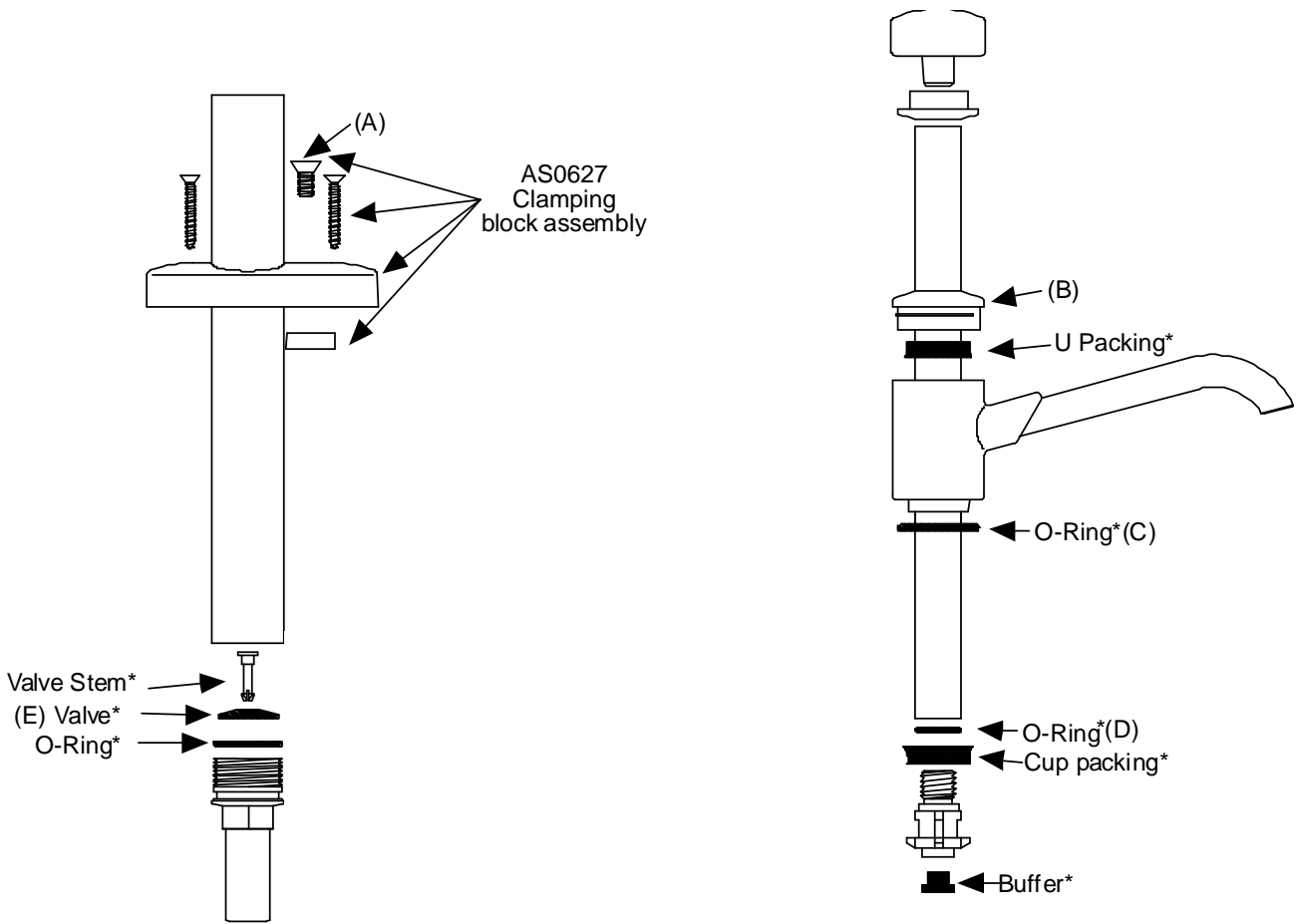
Reassemble making sure that cap is securely pushed back into position

To replace bottom valve (E) unscrew base from barrel of pump. A service kit AK0618 is available from dealers.

Contact Whale for MK5 V-pump drawing or instruction. NOTE: For winter storage, ensure that the pump is drained completely to avoid frost damage.

Whale V Pump Mk6

Note: * contained in Service Kit AK0618



Helpful Hints

- (a) If the pump is slow to prime, the cup washer maybe worn or the valves are not seating properly.
- (b) If the pump won't pump:
 - Check that the suction line is in the water.
 - Check that the hose connections are secure and there are no air leaks.
 - Check washers in the pump, they may need to be replaced.

Warranty

This Whale product is covered by 1 years warranty. Please see the enclosed document for details of our statement of limited warranty.

Munster Simms Engineering Ltd.

2 Enterprise Road, Bangor, Co Down, N Ireland, BT19 7TA
Tel: +44 (0)28 9127 0531 Fax: +44 (0)28 9146 6421
Web: www.whalepumps.com Email: info@whalepumps.com



POMPE V MK6-GP0650

Ainsi que les Kits d'entretien/Assemblages : AK0618 & AS0627

Lisez attentivement ce document avant d'installer et d'utiliser l'appareil.

A l'attention du monteur: Vérifiez que le produit est adapté à l'application, respectez les instructions d'installation et assurez-vous que les instructions d'utilisation sont remises à l'utilisateur final.

A l'attention de l'utilisateur: Lisez attentivement les instructions ci-dessous.

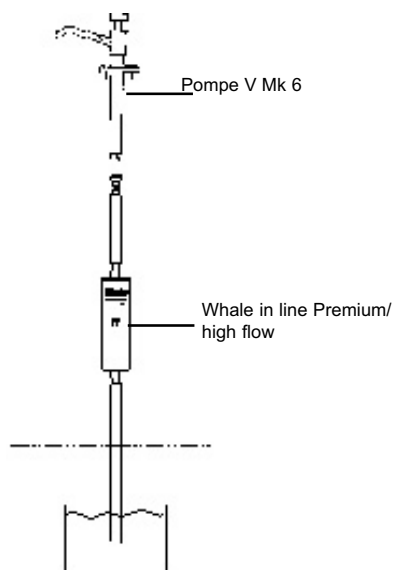
Application

Cet appareil est conçu pour être utilisé en tant que pompe manuelle pour eau douce et eau salée dans les caravanes et les bateaux. L'utilisation dans d'autres situations ou avec d'autres liquides n'est pas recommandée et est entièrement aux risques et périls de l'utilisateur.

Cette pompe peut également être utilisée en tant que dispositif de secours manuel pour une petite pompe électrique comme la pompe Whale In-line ou les pompes centrifuges submersibles Premium et High Flow.

Installation

Choisissez un emplacement où la pompe peut être actionnée facilement. Remarque : La hauteur maximum du goulot de sortie est de 115 mm. Une fois que vous avez choisi l'emplacement, percez un trou de 25 mm, installez la pompe, positionnez la base et fixez-la en utilisant les deux vis à bois.



Raccord du flexible

Si vous utilisez un Système de distribution d'eau Whale 15mm, le raccord droite WX1504 se fixera directement sur la pompe. Si vous utilisez le Système 12mm, utilisez les connections WX1504 & WX1215 – 15 mm-12 mm. Vous pouvez également utiliser un flexible de 13 mm.

La hauteur de la pompe peut être ajustée en desserrant la vis (A).

Fonctionnement

Pour faire fonctionner le dispositif, pompez avec la poignée de haut en bas, l'eau sera déversée dans les deux courses.

Entretien

Un contrôle régulier des valves et des joints est recommandé, avec nettoyage et remplacement des composants si nécessaire..

Pour démonter la pompe:

Dévissez la tête et le goulot de la pompe, tirez le plongeur et la tête hors du corps du pompe. Dévissez l'ensemble de l'assemblage des plongeur et tirez la tête et le goulot en dehors. Pour enlever le joint embouti de la tête, faites glisser doucement le couvercle (B) en utilisant un tournevis à tête plate, remplacez le joint en vous assurant de bien fixer le nouveau joint de la même manière que l'ancien (vers le bas).

Remarque:

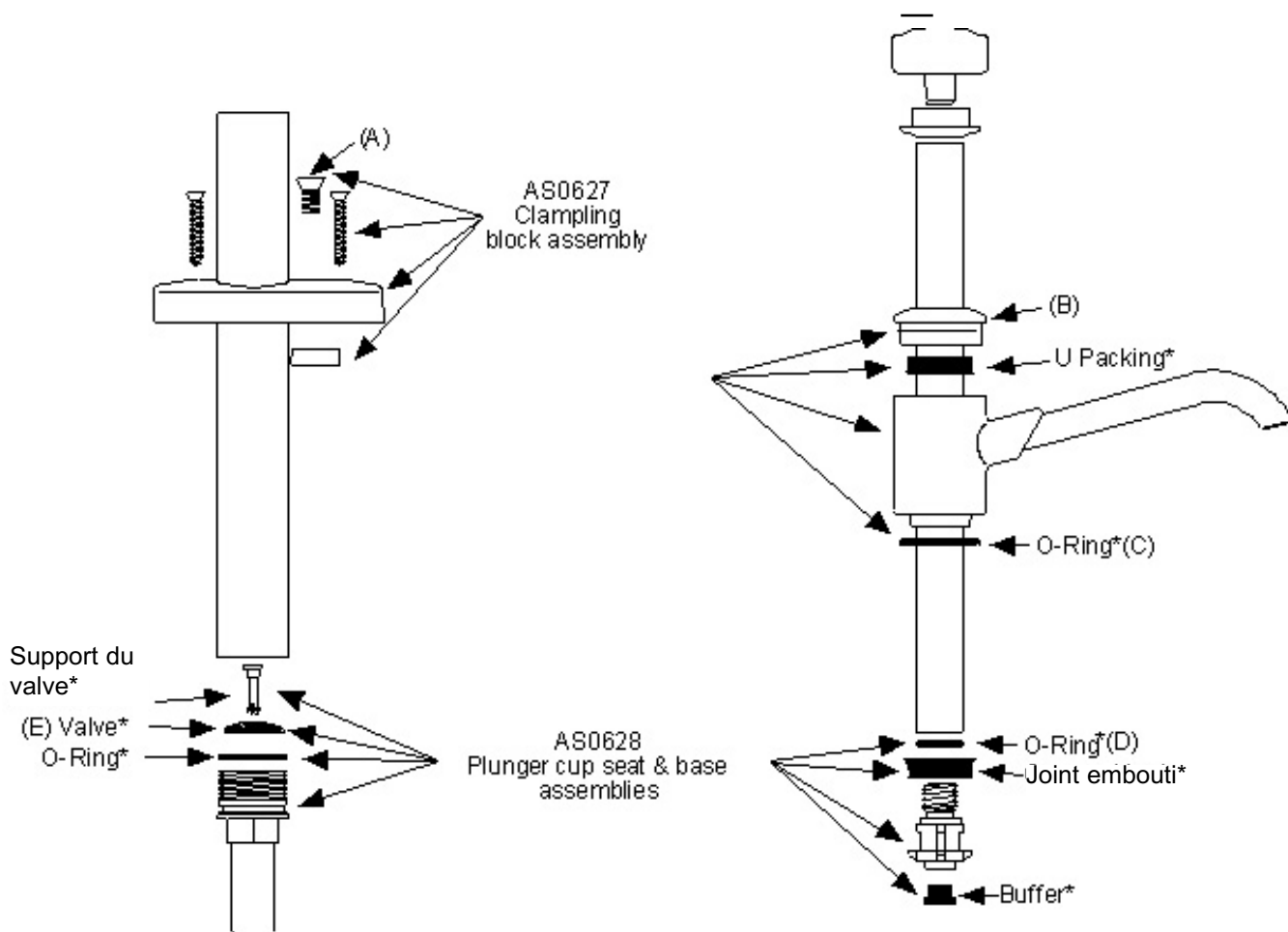
Le remplacement du joint torique (C) peut se révéler difficile, nous vous recommandons donc de le remplacer uniquement si une fuite a été observée sous la tête. Remplacez la rondelle de la cuvette, le joint torique (D) et la butée à l'extrémité du plongeur. Remontez le tout en veillant à ce que le capuchon soit bien remis en place.

Pour remplacer la valve inférieure (E), dévissez la base de la cuve de la pompe. Un kit d'entretien complet AK0618 est disponible chez les revendeurs.

Remarque: Pour le stockage d'hiver, assurez-vous que la pompe soit entièrement purgée pour éviter les dommages causés par le gel.

Pompe Whale V Mk6

Remarque : *inclus dans le Kit d'entretien AK0618



Conseil utiles

(a) Si la pompe est lente à amorcer, la rondelle de la cuvette est peut être abîmée ou les valves/ joints ne sont peut être pas bien fixées.

(b) Si la pompe ne pompe pas:

- Vérifiez que la ligne d'aspiration est dans l'eau.
- Vérifiez que les raccords des flexibles sont bien fixés et qu'il n'y a pas d'entrée d'air.
- Vérifiez les rondelles dans la pompe, elles ont peut être besoin d'être remplacées.

Garantie

Les pompes Whale sont garanties 1 an pièces et main oeuvre. Si l'équipement se révèle défectueux, renvoyez-le à votre fournisseur avec la preuve et la date d'achat.

Le fabricant se réserve le droit de réparer ou de remplacer l'équipement.

Le fabricant ne peut pas être tenu pour responsable des réclamations provenant d'une mauvaise installation, d'une modification non autorisée ou d'une mauvaise utilisation du produit. Les conditions mentionnées ci-dessus n'affectent en rien vos droits légaux.

Munster Simms Engineering Ltd.

2 Enterprise Road, Bangor, Co Down, N Ireland, BT19 7TA
Tel: +44 (0)28 9127 0531 www.whalepumps.com info@whalepumps.com

Whale (The Americas)

Tel: +1 616 897 9241 www.whalepumps.com usasales@whalepumps.com